



DE

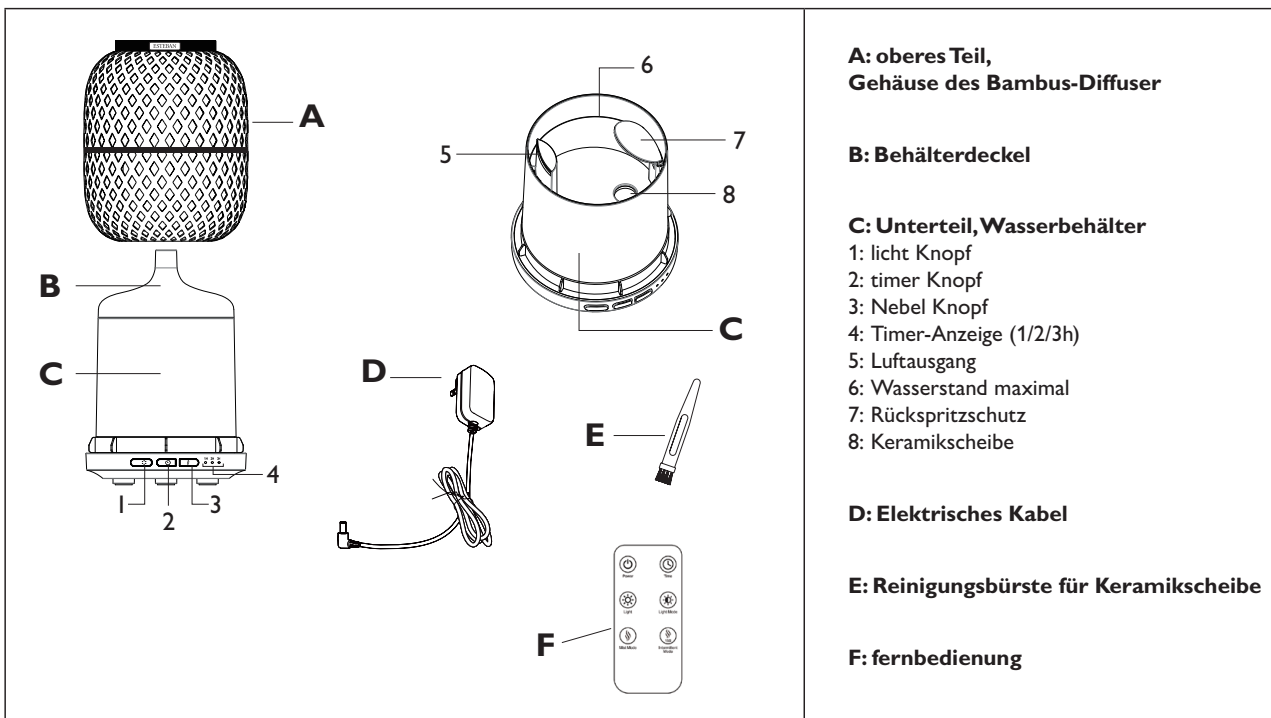
Für das Produkt gibt es eine Garantie nach der gültigen Gesetzgebung gegen Vorlage vom Kassenzettel oder einem anderen Verkaufsbeweis. Keine Ersatzteile.

**gebrauchsanweisung / warnung:** stöße vermeiden. den apparat nicht bemalen oder bedecken. achten sie darauf, dass die lösung nicht aus dem behältnis läuft. nach gebrauch muss der apparat sofort gereinigt werden und es darf sich keine lösung mehr darin befinden. den befeuchter während des betriebs nicht umstellen. stellen sie den apparat auf eine ebene, stabile und geschützte fläche. nur den für den verteiler mitgelieferten adapter benutzen. beim reinigen oder füllen des apparates muss der stecker herausgezogen sein. nicht in reichweite von kindern oder tieren stellen. der apparat darf nicht vom käufer selbst demontiert werden. die lüftungsöffnung an der basis des apparates muss immer geöffnet bleiben, um eine überhitzung zu vermeiden. nur mit estéban duftkonzentraten und mit wasser verdünnt zu benutzen. das flexible externe kabel dieses transformators kann nicht ersetzt werden; bei beschädigung des kabels sollte der transformator entsorgt werden. der apparat darf nur mit sehr niedriger sicherheitsspannung, wie auf dem apparat vermerkt, betrieben werden. dieser apparat kann von kindern ab acht jahren und von personen, deren körperliche oder geistige fähigkeiten beeinträchtigt sind, oder die nicht über entsprechende erfahrung oder sachkenntnis verfügen, bedient werden, wenn diese ordnungsgemäß überwacht werden oder durch bedienungshinweise für den apparat sachgemäß angeleitet werden und wenn bestehende risikofaktoren ausgeschaltet wurden. kinder dürfen mit diesem apparat nicht spielen. die reinigung und pflege durch den nutzer dürfen nicht von kindern ohne aufsicht durchgeführt werden. Bei Beschädigung der Stifte der Steckerteile ist das Steckernetzteil zu verschrotten. Mikroorganismen, die im Wasser oder in der Umgebung, in der das Gerät verwendet oder gelagert wird, vorhanden sein können, können im Wassertank wachsen und in die Luft geschleudert werden, was zu ernsthaften Gesundheitsrisiken führen kann alle 3 Tage ordentlich gereinigt.

**Sie finden alle nötigen Ratschläge und Video Tutorials bezüglich der „Parfümnebel“ Duftverteiler und der Estéban Duftkonzentrate auf unserer Homepage [www.esteban.fr](http://www.esteban.fr)**

Liste (nicht komplett) der Länder, die keinen Adapter für den Duftverteiler Parfümnebel brauchen: Frankreich, Deutschland, Portugal, Belgien, Italien, Spanien, Schweiz, Österreich, Luxemburg, Niederlande, Marokko, Ukraine, Rußland, Aserbaidschan, Angola, Gabon, Senegal, Madagaskar, Finland, Rumänien, Tschechische Republik, Polen, Baltische Staaten (Estonien, Lettonien, Lithunien), Griechenland, Kroatien, Slowakei, Bulgarien, Ungarn, Kasachstan, Weißrussland, Südkorea.

## GESAMTANSICHT

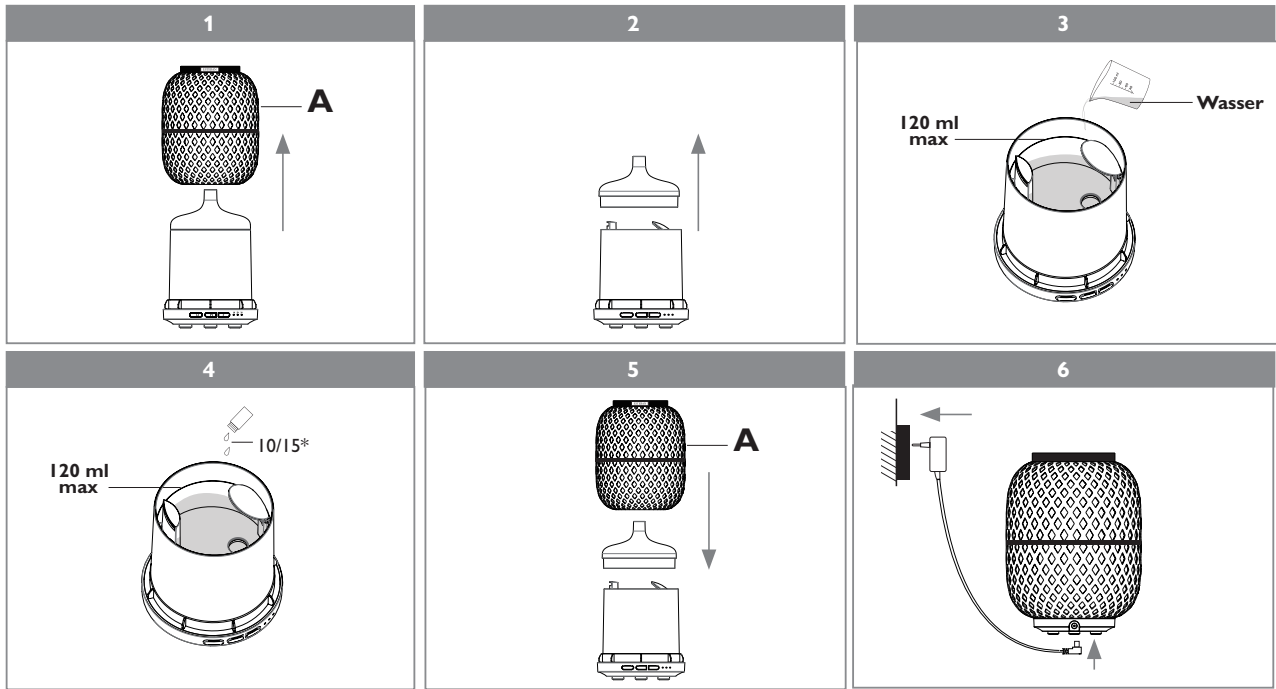


14





## DIE INBETRIEBNAHME DES DUFTVERTEILERS



**\*Parfümqualität:** Fügen Sie je nach der gewünschten Duftintensität 10 bis 15 Tropfen Estéban-Parfümkonzentrat.  
**Achtung:** der Zerstäuber funktioniert nicht, wenn die Wassermenge nicht ausreichend, bzw. über 120 ml ist.

### BEDIENUNG AM DUFTVERTEILER:

#### NEBEL Knopf:

- **einmaliges Drücken:** Start der kontinuierlichen Beduftung,
- **zweimaliges Drücken:** Beduftung im Wechsel alle 15s, Die Lampe wird 1-mal aufblinken, um den Moduswechsel anzuzeigen,
- **dreimaliges Drücken:** Beendigung der Verteilung.

#### TIMER Knopf (für maximalen Füllstand):

- **einmaliges Drücken:** automatischer Abschaltung nach 1 Stunden,
- **zweimaliges Drücken:** automatischer Abschaltung nach 2 Stunden,
- **dreimaliges Drücken:** automatischer Abschaltung nach 3 Stunden,
- **viermaliges Drücken:** kontinuierlichen Beduftung.

#### LICHT Knopf, funktioniert unabhängig von den Funktionen «NEBEL»:

- **einmaliges Drücken:** start des helles Stimmungslichtes,
- **zweimaliges Drücken:** dezentes Stimmungslicht,
- **dreimaliges Drücken:** Kerzenlicht Wirkung (Lichtflackern),
- **viermaliges Drücken:** Erlöschen des Lichts.

Ein Drücken von wenigen Sekunden stoppt jederzeit die gerade verwendeten Optionen.

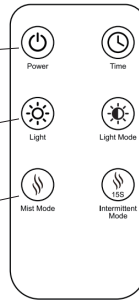
15





## FERNBEDIENUNG:

- Duftverteiler anschalten**  
(kontinuierlichen Beduftung und helles Stimmungslichtes)
- an- oder ausschalten der Beleuchtung**  
funktioniert unabhängig von den Funktionen Beduftung
- Kontinuierlichen Beduftung**

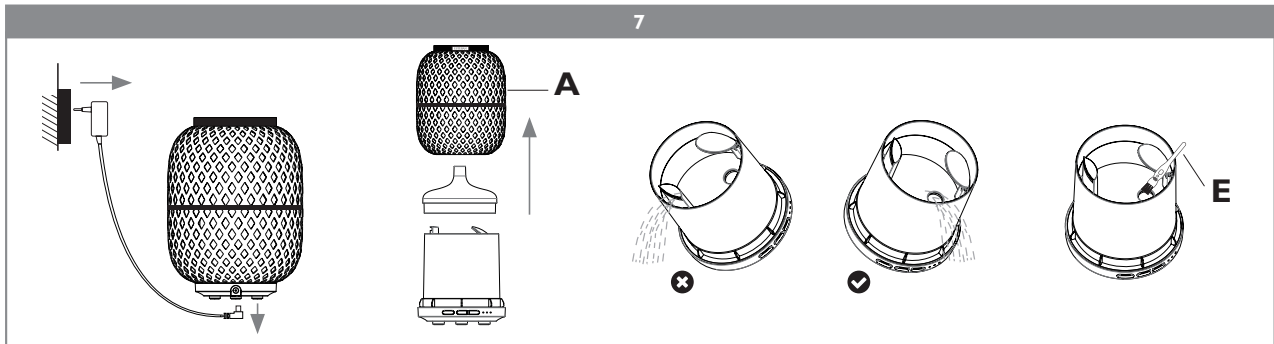


**Einstellen der Beleuchtungszeit:**  
1 Std., 2 Std. oder 3 Std.  
(für maximalen Füllstand)

**auswählen des Licht-Ambientes:**  
intensiv, weich oder Kerzenlicht-  
Wirkung (Lichtflackern)  
funktioniert unabhängig von den Funktionen  
Beduftung

**Beduftung im Wechsel alle 15s**  
(Die Lampe wird 1-mal aufblincken, um den  
Moduswechsel anzuzeigen)

## NACH DER VERWENDUNG



## VORSICHTSMASSNAHMEN BEI DER VERWENDUNG

- Stellen Sie den Duftverteiler auf eine ebene und stabile Fläche, vom Rand entfernt, auf.
- Empfohlenes Wasser: Mineralwasser/Leitungswasser/mit Raumtemperatur/geringer Kalkgehalt.
- Kein heißes Wasser in den Behälter gießen (empfindliche Teile können beschädigt werden).
- Lassen Sie niemals Wasser im Tank, wenn das Gerät nicht verwendet wird.
- Der Bereich um den Luftbefeuchter sollte nicht nass oder feucht sein.
- **⚠ Keine Duftkonzentrate in den noch trockenen Behälter geben, sonst kann der Apparat beschädigt werden.**
- Zuviel Duftkonzentrat können die Duftverteilung verhindern, beeinträchtigen oder den Apparat beschädigen.
- Reinigen Sie den Apparat und vor jeder längeren Lagerung Schritt für Schritt, nach jedem Gebrauch. So vermeiden Sie Verschmutzungen und unangenehme Gerüche:
  - Reinigen Sie den Wasserbehälter und den oberen Teil mit Wasser. Benutzen Sie dafür saugfähiges Küchenpapier und ein mildes Reinigungsmittel (z.B. Seife, Spülmittel... - benutzen Sie kein Spray, Lösungsmittel oder Reinigungsmittel, das den Apparat verkratzen oder beschädigen kann). Trocknen Sie den Apparat mit einem Tuch.
  - Benutzen Sie bitte ein falls nötig leicht angefeuchtetes, weiches Tuch um das Äußere des Wasserbehälter zu reinigen.
  - Zur Reinigung der Keramikscheibe benutzen Sie bitte die Reinigungsbürste oder Wattestäbchen (nur Wasser) – nicht zu stark drücken.

Adapter Eingang	100-240V~50/60 Hz
Adapter Ausgang	24 V --- 0,5 A
Leistung	10 W





## REPARATUR

Bei Funktionsstörungen, überprüfen Sie folgende Punkte:

Pannen / Anzeichen	Gründe	Lösungen
Kein Nebel beim Anschalten des Apparates	Der Apparat ist nicht am Netz angeschlossen	Vergewissern Sie sich, dass der elektrische Adapter richtig am Apparat angeschlossen ist und der Stecker richtig in der Steckdose steckt
	Unzureichender Wasserstand	Wasserbehälter füllen
	Der Wasserstand <b>überschreitet 120 ml</b>	Den Überschuss leeren
	Das Ende des Teiles B ist verstopft	Überprüfen Sie, dass nichts den Austritt des Nebels verhindert.
	Der Auslass oberhalb der Keramikscheibe ist durch Wassertropfen blockiert	Verwenden Sie ein Wattestäbchen, um den Wassertropfen zu entfernen, indem Sie das Wattestäbchen in den Auslass einführen
Während des Betriebes hört der Nebel auf	Unzureichender Wasserstand	Wasserbehälter füllen
	Ansammlung von Wassertropfen am Ende des Teils B	Schalten Sie den Apparat ab und entfernen Sie die Teils B - dann die angesammelten Wassertropfen reinigen
Unzureichender Nebel	Die Keramikscheibe ist verschmutzt oder durch einen Wassertropfen verstopft	Reinigen Sie die Keramikscheibe wie unter der Rubrik „VORSICHTSMASSNAHMEN BEI DER VERWENDUNG“
	Zuviel Estéban Duftkonzentrat wurden in den Behälter gegeben	Leeren und reinigen Sie den Apparat
	Ansammlung von Wassertropfen am Ende des Teils B	Schalten Sie den Apparat ab und entfernen Sie die Teils B - dann die angesammelten Wassertropfen reinigen
Das Licht geht nicht an	Panne des Duftverteilers	Bringen Sie den Duftverteiler zu Ihrem Verkäufer zurück innerhalb des legalen Zeitraums für den Kundendienst
Die Fernbedienung funktioniert nicht	Die Batterie ist leer	Ersetzen Sie die Batterie mit einer CR 2025 Batterie
	Die Fernbedienung ist nicht richtig auf den Duftverteiler gerichtet	Die Fernbedienung auf den Duftverteiler orientieren

**Falls die Probleme andauern, wenden Sie sich bitte an Ihren Händler.**

**Der Hersteller ist nicht für Schäden verantwortlich, die durch unsachgemäße Handhabung entstanden sind.**

